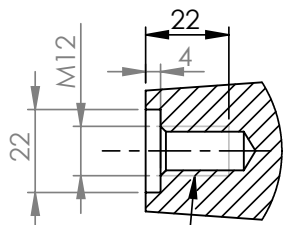


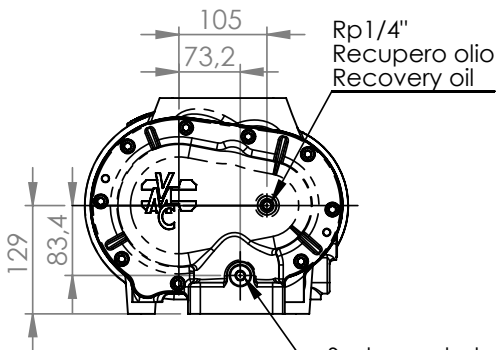
GRUPPO VITE MOD. V140/B
AIR END MOD. V140/B

8-800-333-23-68

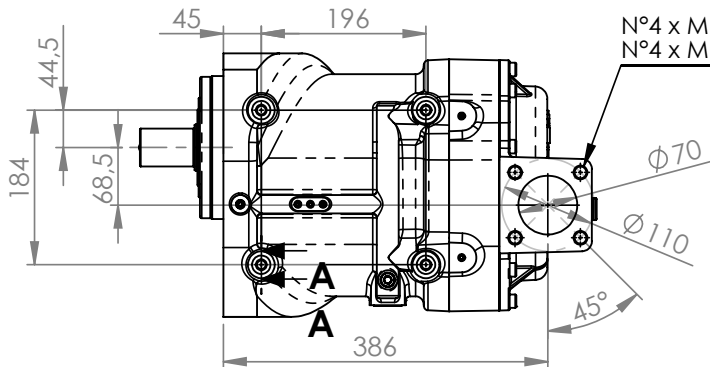
SEZIONE A-A
SECTION A-A



4 Fori connessione basamento
4 Hole baseplate connection

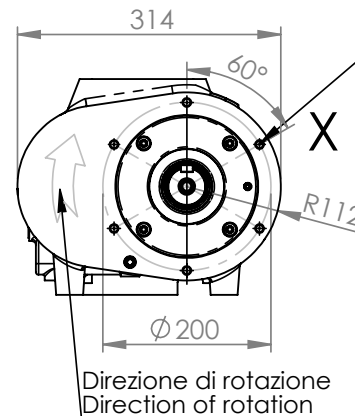
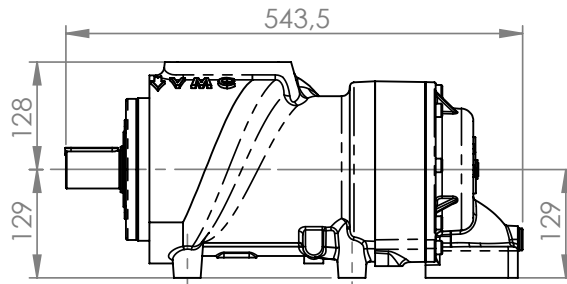
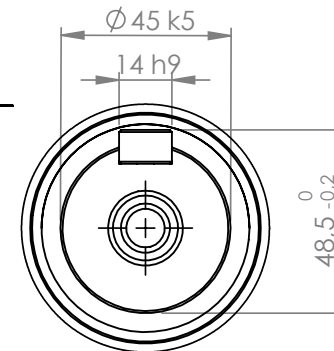


Sede sonda temperatura Rp1/2" Prof. 20
Temperature sensor seat Rp1/2" Depth 20

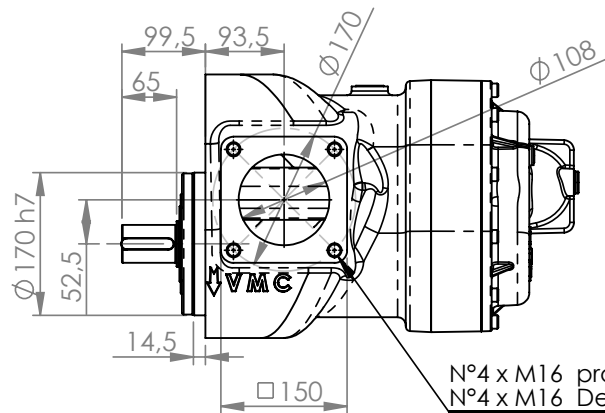
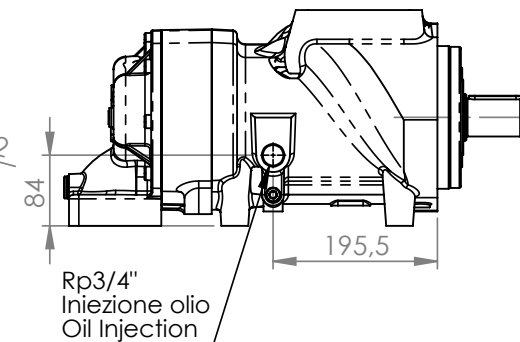


N°4 x M16 prof. 24 Equidistanti
N°4 x M16 Depth 24 Equally Space

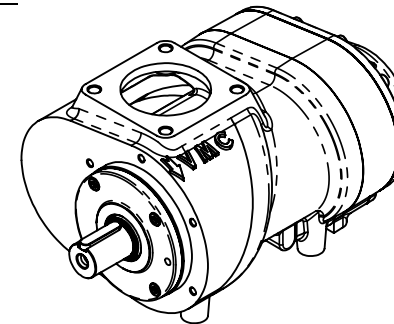
DETTAGLIO X
DETAIL X



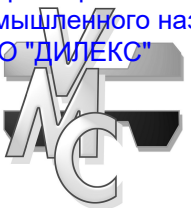
N°6 x M10 prof. 16 Equidistanti
N°6 x M10 Depth 16 Equally Space



N°4 x M16 prof. 20 Equidistanti
N°4 x M16 Depth 20 Equally Space



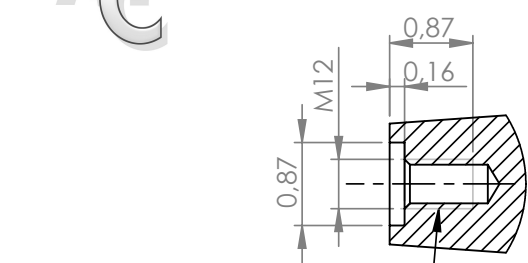
S.I. sistema internazionale
Le quote mostrate sono in mm
The showed dimensions are in mm



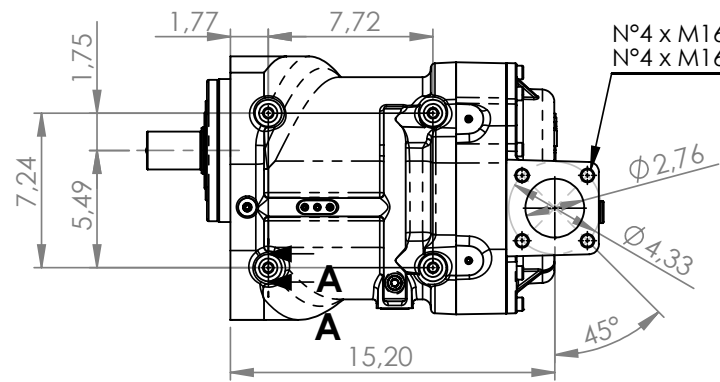
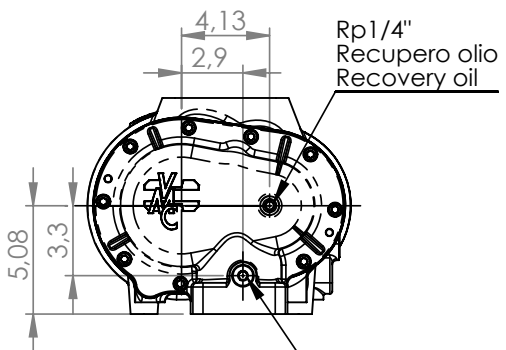
GRUPPO VITE MOD. V140/B
AIR END MOD. V140/B

SEZIONE A-A
SECTION A-A

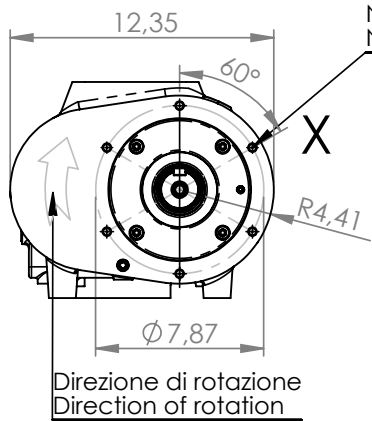
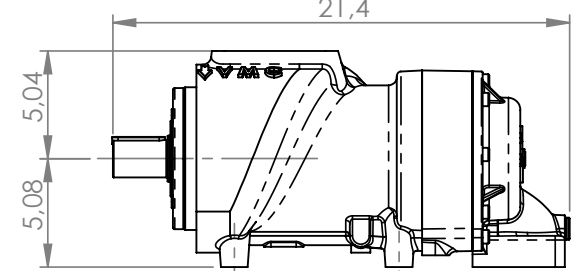
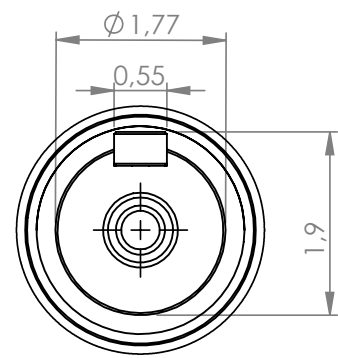
DETTAGLIO X
DETAIL X



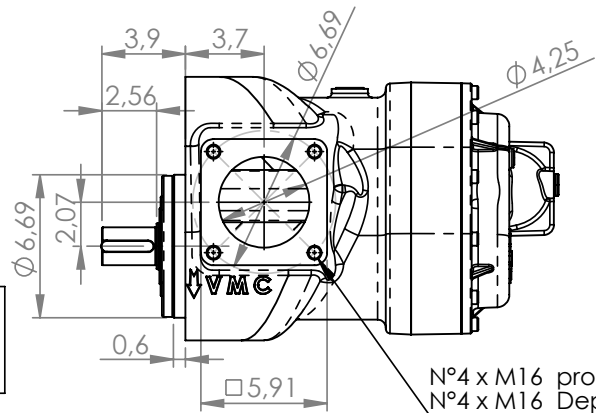
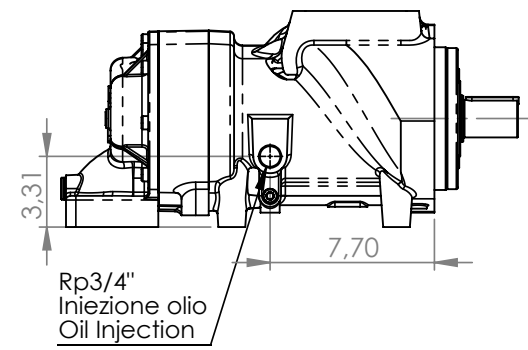
4 Fori connessione basamento
4 Hole baseplate connection



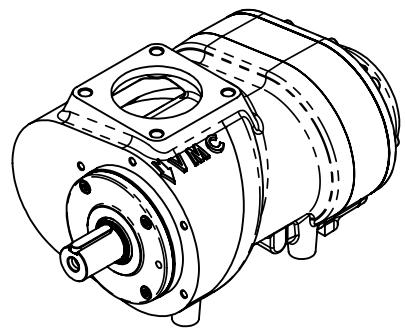
N°4 x M16 prof. 0,95 Equidistanziati
N°4 x M16 Depth 0,95 Equally Space



N°6 x M10 prof. 0,63 Equidistanziati
N°6 x M10 Depth 0,63 Equally Space



N°4 x M16 prof. 0,79 Equidistanziati
N°4 x M16 Depth 0,79 Equally Space



U.S. units system
The showed dimensions are in INCH
Le quote mostrate sono in POLLICI