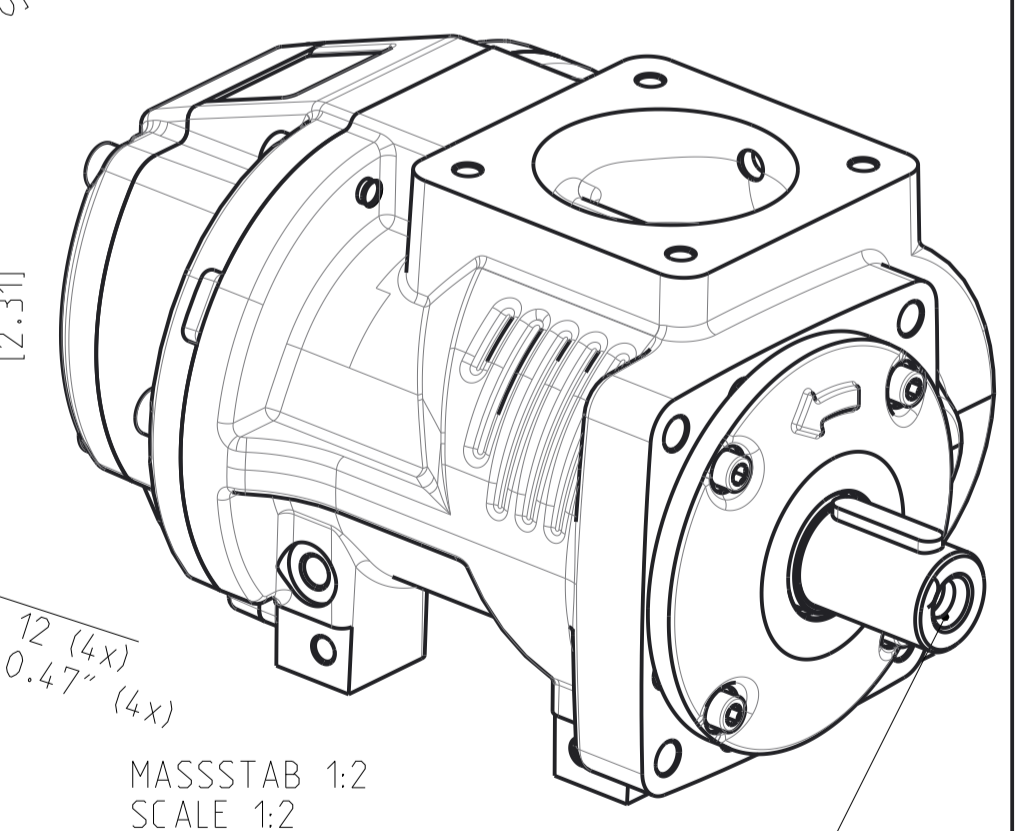


MASSSTAB 1:2 SCALE 1:2



MASSSTAB 1:2 SCALE 1:2

DIN 332-DS M10 Tiefe: 19  
DIN 332-DS M10 depth: 1.75  
Zentrierbohrung  
Center hole

Schwerpunkt Center of gravity

Masse in mm [inch] Dimensions in mm [inch]

|   |   |  |                      |   |  |   |
|---|---|--|----------------------|---|--|---|
| 1                                       | Anschluss Druck im Ansaugbereich G1/8" Tiefe: 10mm<br>Connection pressure in intake area G1/8" depth: 0.39" | Zeichnung ist Eigentum der B&B Group<br>Schutzvermerk 100 100% reaction.<br>Drawing is property of B&B Group.<br>Refer to protection notice 100 100% | Zul. Abweichung<br>- | Oberfl.<br>DIN ISO 1302                           | Massstab/Scale: 1:1<br>Werkstoff/Material: | Gewicht/Weight: 22 kg                   |
| 2                                       | Ölkreislauf / Ein G3/8" Tiefe: 13mm<br>Oil circuit / in G3/8" depth: 0.51"                                  |  |                      |   |  |   |
| 3                                       | Temperaturfühleranschluss G1/4" Tiefe: 13mm<br>Temperature probe connection G1/4" depth: 0.51"              |  |                      |   |  |   |
| 4                                       | Ölfräsklauf G1/8" Tiefe: 9mm<br>Oil scaving G1/8" depth: 0.35"  |  |                      |   |  |   |
| ab 1 Stück wie 6Stk<br>20.03.15<br>KRUG |   | Datum/Date<br>20-Mar-15<br>KRUG  |                      | Einbauzeichnung EVO3<br>Installation drawing EVO3 |  | Blatt / Seite<br>Sheet / Page<br>A1 1/1 |
| ab 1 Stück wie 6Stk<br>20.03.15<br>KRUG |   | Datum/Date<br>20-Mar-15<br>KRUG  |                      | EVO3-V001<br>Entstanden aus/Originated from:      |  | Blatt / Seite<br>Sheet / Page<br>A1 1/1 |